

🇫🇮 KUITUKIPSILEVY

suorareunainen/reunaohennettu



Fermacell® kuitukipsilevy

Fermacell® kuitukipsilevyllä on M1-sertifikaatti

- Iskun- äänen- ja palonkestävä rakennuslevy
- Kosteuden kestävä/märkätilalevy
- 30 kg ruuvilla ja tulpalla 50 kg
- Ei kartonkipintaa, ei alustaa mikrobikasvustolle
- Helppo työstää ja asentaa
- A2, S1, d0
- Saatavilla myös määrämittäisenä



Markkinointi ja jälleenmyynti:

**HUNTON**

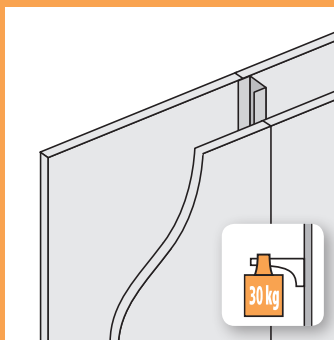
Mitä on Fermacell -kuitukipsilevy?

Fermacell -kuitukipsilevyssä on 80% kipsiä ja 20% paperikuitua. Luonnolliset raaka-aineet sekoitetaan veteen ja puristetaan korkeassa paineessa yhtenäiseksi massaksi, täysin ilman sidosaineita. Tuloksena on vahva, ekologinen levy, joka antaa yksikerroksisena samat edut kuin kaksikerroksisena käytetyt perinteiset levyt. Fermacell -kuitukipsilevyjä voidaan käyttää kaikissa kohteissa, joissa muuten käytettäisiin tavallisia kipsi- tai puulevyjä.

fermacell kuitukipsilevy



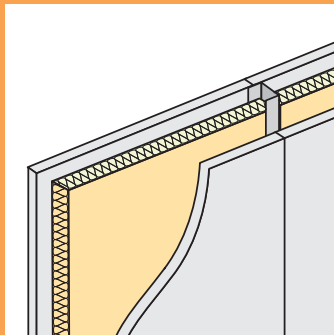
Iskun- ja ruuvinkestävyys



fermacell on iskun- ja ruuvauksenkestävä jo yksikerroksisena

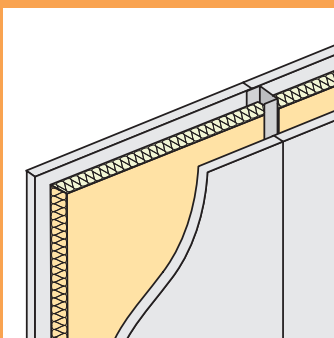
30 kg per ruuvi ilman tulppaa
50 kg per tulppallinen ruuvi

Äänieristys



Ei kantava seinä,
70 mm teräskoolausvilla
1 kerros (12,5 mm):
 $R'w = 50$ dB
2 kerrosta (2 x 12,5 mm):
 $R'w = 55$ dB

Palonkestävyys

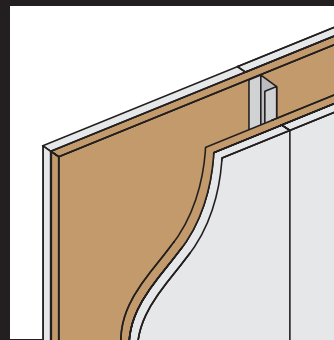


Ei kantava seinä,
70 mm teräskoolauskivivilla
1 kerrosta:
EI 60 levyt:
12,5 mm

Perinteinen kipsilevy



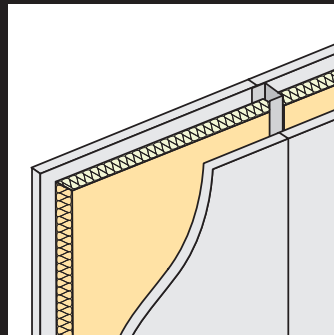
Iskun- ja ruuvinkestävyys



Yksikerroksisena kipsilevy ei kestä ruuvausta eikä iskuja

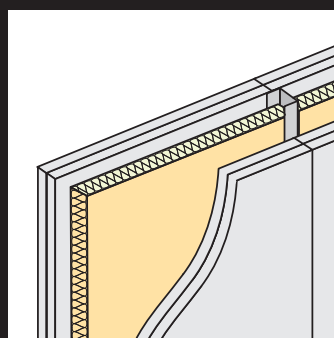
Ristivanerilevy antaa seinälle lujuuden

Äänieristys



Ei kantava seinä,
70 mm teräskoolausvilla
1 kerros (13 mm):
 $R'w = 36$ dB
2 kerrosta (2 x 13 mm):
 $R'w = 44$ dB

Palonkestävyys



Ei kantava seinä,
70 mm teräskoolauskivivilla
2 kerrosta:
EI 60 levyt:
2 x 13 mm



HUNTON

