



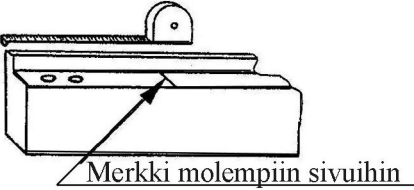
PROSAUNA

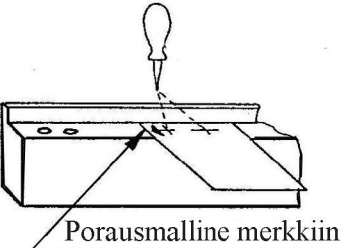
MONI-OVI

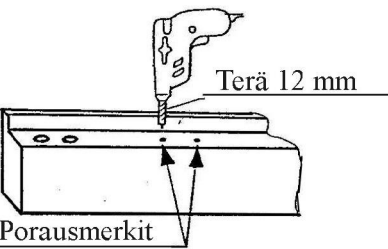
PORAUSMALLINE JA -OHJE

Porausmallineen saat leikkaamalla tummennetut reunat pois kaikilta neljältä sivulta.

Porausmalline ja-ohje

1. Merkitse uudet reuna-tai välipuiden paikat sivurunkoihin.


Merkki molempiin sivuihin
2. Aseta tämä porausmalline sivun päälle siten, että kolmion kärki on tekemässäsi merkissä. Paina pistopuikolla mallineen läpi uudet porausmerkit (2kpl / liitos).


Porausmalline merkkiin
3. Poraaja jokaisen tekemäsi merkin kohdalle 12 mm:n poralla 55-60 mm syvä reikä.


Terä 12 mm
Porausmerkit
4. Siirry porauksen jälkeen kasausohjeen kohtaan numero 4.